

YD-THSK20

PROMOTION



# WERKZEUGAUFNAHMEN

SONDERANGEBOT ZUR  
PRODUKTEINFÜHRUNG

GÜLTIG BIS 30.04.2021\*

\* Solange der Vorrat reicht. Bestimmte Menge vorgesehen.  
Änderungen können ohne vorherige Ankündigung vorgenommen werden.



WEITERE INFORMATIONEN IN UNSEREM  
KATALOG TOOLING SYSTEM YE-TH20

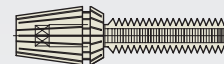
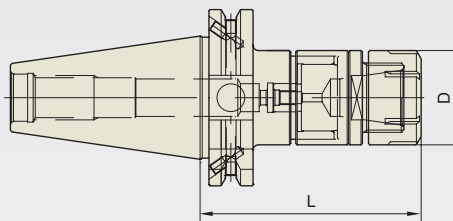
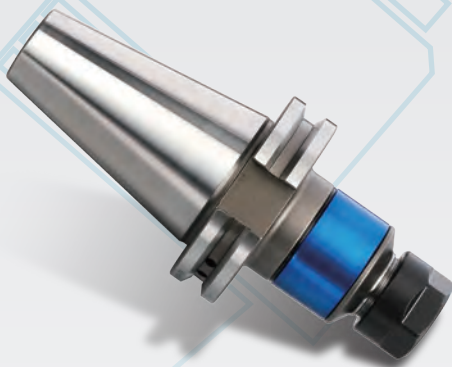


Angebot ist begrenzt und ist speziell für Gewerbe, Handwerk, Handel und Industrie.  
Preise in EURO, zzgl. MwSt. - Änderungen, Zwischenverkauf und Irrtümer vorbehalten.  
Der Verkauf ist ausschließlich für den deutschen Markt bestimmt. Ein Verkauf ins Ausland ist untersagt.



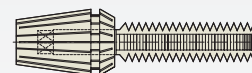
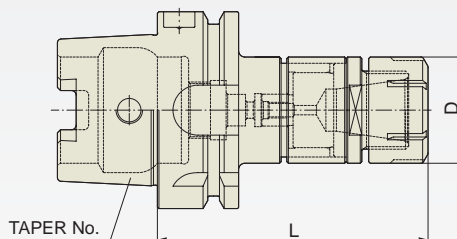
# SYNCHRO GEWINDESCHNEIDFUTTER (ER)

**SYTER**



■ **DIN 69871-SK**

DIN 69871 - SK	Kegelgenauigkeit -	G Wert -	U / min -	Kühlmittelsystem AD/B
----------------	--------------------	----------	-----------	-----------------------

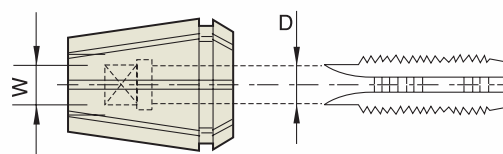


Einheit : mm

■ **DIN 69893/ISO 12164-1-HSK FORM A**

DIN 69893 - HSK	Kegelgenauigkeit -	G Wert -	U / min -	Kühlmittelsystem AD
-----------------	--------------------	----------	-----------	---------------------

Typ	Bezeichnung	EDP Nr.	TAP GRÖÖE	KLEMMBEREICH	MUTTER	D	L	Sonderpreis
SK40	SK40AD/B-SYTER27-100	P2773704	M4-M18	5.0 - 14.0	ER32	50	100	<b>200,00 €</b>
HSK63A	HSK63A-SYTER27-105	P2773803	M4-M18	5.0 - 14.0	ER32	50	105	<b>220,00 €</b>



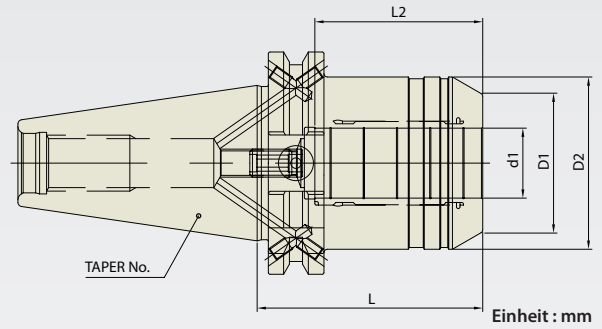
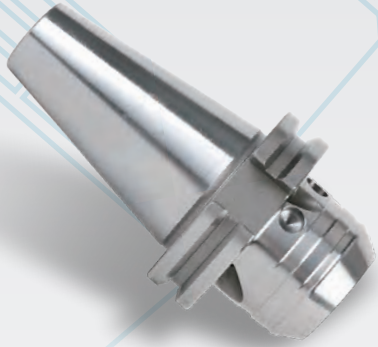
■ **DIN Spannzange für ER Gewindeschneiden**

EDP Nr.	Bezeichnung	D	W	Sonderpreis
P2772538D	RD32TC-3.5X2.7	3,5	2,7	<b>35,00 €</b>
P2772540D	RD32TC-4.5X3.4	4,5	3,4	<b>35,00 €</b>
P2772543D	RD32TC-6.0X4.9	6,0	4,9	<b>35,00 €</b>
P2772545D	RD32TC-8.0X6.2	8,0	6,2	<b>35,00 €</b>
P2772546D	RD32TC-9.0X7.0	9,0	7,0	<b>35,00 €</b>
P2772547D	RD32TC-10.0X8.0	10,0	8,0	<b>35,00 €</b>
P2772548D	RD32TC-11.0X9.0	11,0	9,0	<b>35,00 €</b>
P2772549D	RD32TC-12.0X9.0	12,0	9,0	<b>35,00 €</b>
P2772550D	RD32TC-14.0X11.0	14,0	11,0	<b>35,00 €</b>
P2772551D	RD32TC-16.0X12.0	16,0	12,0	<b>35,00 €</b>



# HYDRODEHNSPANNFUTTER

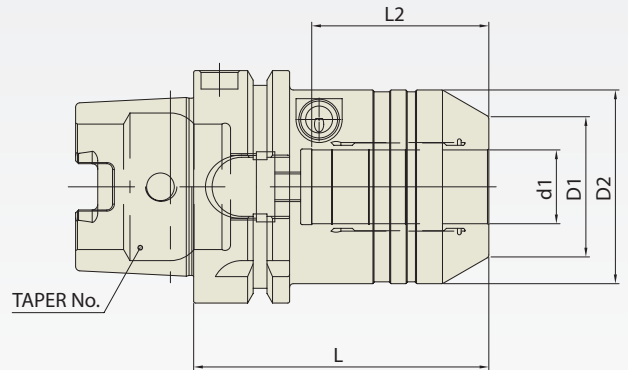
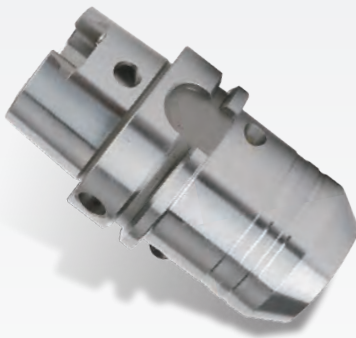
**HCP**



Einheit : mm

■ **DIN 69871-SK** **NEU**

<b>DIN 69871</b> -SK	<b>Kegel-</b> <b>genauigkeit</b>	<b>G Wert</b>	<b>U / min</b>	<b>Rundlauf-</b> <b>genauigkeit</b>	<b>Kühlmittel-</b> <b>system</b>
	-	2.5	25,000	≤30um	AD/B

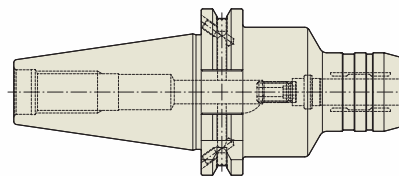
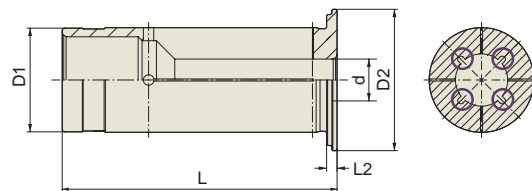


■ **DIN 69893/ISO 12164-1-HSK FORM A** **NEU**

<b>DIN 69893</b> - HSK	<b>Kegel-</b> <b>genauigkeit</b>	<b>G Wert</b>	<b>U / min</b>	<b>Rundlauf-</b> <b>genauigkeit</b>	<b>Kühlmittel-</b> <b>system</b>
	-	2.5	25,000	≤30um	AD

Typ	Bezeichnung	EDP Nr.	d1	D1	D2	L	L2	G	Gewicht (Kg)	Sonderpreis
SK40	SK40AD/B-HC20P-64.5	P2534001P	20	38	49.5	64.5	48	M8x1.0	1.20	<b>185,00 €</b>
HSK63A	HSK63A-HC20P-80	P2770301P	20	38	52,5	80	48	M8x1.0	1,30	<b>210,00 €</b>

# SPANNZANGE FÜR HYDRODEHNSPANNFUTTER



**Hydraulische Spann-  
zange**



Bezeichnung	EDP Nr.	d	D1	D2	L	L2	Sonderpreis
HF20-6	P2771210	6	20	27	52,5	2	<b>70,00 €</b>
HF20-8	P2771212	8	20	27	52,5	2	<b>70,00 €</b>
HF20-10	P2771214	10	20	27	52,5	2	<b>70,00 €</b>
HF20-12	P2771216	12	20	27	52,5	2	<b>70,00 €</b>
HF20-16	P2771220	16	20	27	52,5	2	<b>70,00 €</b>



PROMOTION ZEITRAUM bis 30.04.2021



**TTS31** (S.65)   **TTS33** (S.66)   **TKS35** (S.67)   **TTS37** (S.68)

## Synchro TAP

Produktbroschüre



Zusammen mit unseren Werkzeugaufnahmen setzen Sie unsere YG-1 Synchro Gewindebohrer ein um eine optimale Leistung zu erzielen.

## KATALOG

Gewindenkatalog YE-TT20



Ihr **YG-1 Fachhandels-Partner** berät Sie kompetent bei Rückfragen zu unseren Produkten:



# Industrie-Werkzeuge Stephan

Industrie-Werkzeuge Stephan GmbH

[www.iws-tools.de](http://www.iws-tools.de)

### Zentrale

Reichenberger Str. 5a  
69502 Hemsbach  
Tel.: 06201 44610  
Fax: 06201 44652  
[info@iws-tools.de](mailto:info@iws-tools.de)

### Niederlassung

Bodenbacher Str. 42  
01277 Dresden  
Tel.: 0351 4214571  
Fax: 0351 4214572  
[info.dresden@iws-tools.de](mailto:info.dresden@iws-tools.de)

\* Die Spezifikation der Werkzeughalter, die zur Verfügung gestellt werden, können ohne vorherige Ankündigung geändert werden.  
Die angezeigten Preise gelten zzgl. 19% Mehrwertsteuer

**YG-1 CO., LTD.**