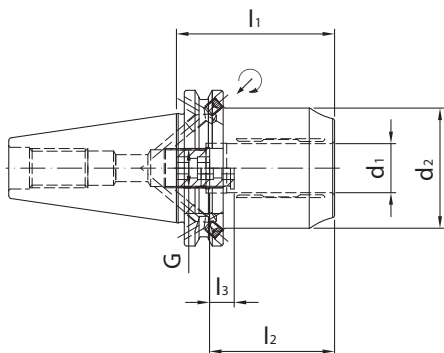
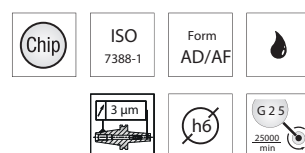


- Thermostabilität bis 170°C!
- Sehr gut geeignet für die Schwerzerspannung.

HPH - High Performance Holder ISO 7388-1, Form AD/AF

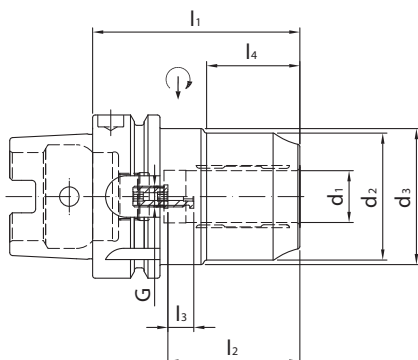
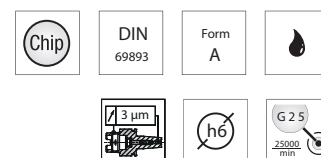
(ehem. DIN 69871-AD/B), kurze schwere Ausführung



Nenngröße SK/ISO	Baumaße					G	sw	Gewicht [kg]	Bestell-Bezeichnung	Bestell-Nr.	Preis €
	d ₁	d ₂	l ₁	l ₂	l ₃						
40	12	42	50	46	10	M8x1x13.5	3	1	15.408.40.12.Z	30494111	159,00
40	20	49	64.5	51	10	M16x1x13.5	8	1.4	15.408.40.20.Z	30372360	159,00

HPH - High Performance Holder DIN 69893-A

Kurze schwere Ausführung



Nenngröße HSK-A	Baumaße							G	sw	Gewicht [kg]	Bestell-Bezeichnung	Bestell-Nr.	Preis €
	d ₁	d ₂	d ₃	l ₁	l ₂	l ₃	l ₄						
63	12	42	52.5	80	46	10	34	M8x1	3	1.1	16.408.63.12.Z	30494132	169,00
63	20	49	52.5	80	51	10	36	M8x1	3	1.3	16.408.63.20.Z	30372363	169,00



ARGUMENTE

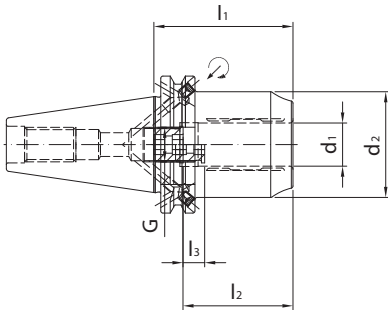
- Extrem hohe Haltekräfte
- Schwingungsdämpfende Wirkung
- Thermostabilität bis 170°C
- Alle handelsüblichen Werkzeuge spannbare
- Schnelle Rüstzeiten möglich
- Hohe übertragbare Drehmomente
- Auch ideal für die Schwerzerspannung einsetzbar

Starter-Kit: HPH - High Performance Holder SK40 / BT40 kurze schwere Ausführung

ISO 7388-1, Form AD/AF (ehem. DIN 69871-AD/B)

ISO 7388-2 (JIS 6339), Form J, Kühlmittelzufuhr gemäß ISO 7388-2, Form JD/JF

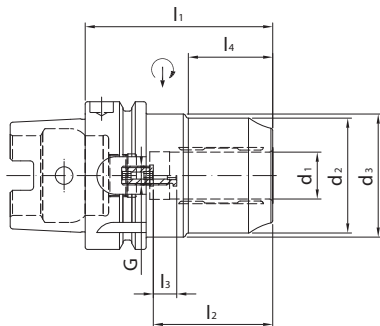
inkl. 5 Reduzierhülsen (Ø 6, 8, 10, 12, 16 mm)



Nenngröße	Baumaße					G	sw	Gewicht kg	Bestell-Bezeichnung	Bestell-Nr.	Preis €
	d ₁	d ₂	l ₁	l ₂	l ₃						
SK 40	20	49	64.5	51	10	M16x1x13.5	8	1.4	99.408.0002	30645506	289,00
BT 40	20	49	72.5	51	10	M16x1x13.5	8	1.4	99.408.0003	30645512	289,00

HSK-A63 kurze schwere Ausführung

DIN 69893-A, inkl. 5 Reduzierhülsen (Ø 6, 8, 10, 12, 16 mm)



Nenngröße HSK-A	Baumaße							G	sw	Gewicht kg	Bestell-Bezeichnung	Bestell-Nr.	Preis €
	d ₁	d ₂	d ₃	l ₁	l ₂	l ₃	l ₄						
63	20	49	52.5	80	51	10	36	M8x1	3	1.3	99.408.0001	30645501	299,00



Industrie-Werkzeuge Stephan

Industrie-Werkzeuge Stephan GmbH

www.iws-tools.de

Zentrale

Reichenberger Str. 5a
69502 Hemsbach
Tel.: 06201 44610
Fax: 06201 44652
info@iws-tools.de

Niederlassung

Bodenbacher Str. 42
01277 Dresden
Tel.: 0351 4214571
Fax: 0351 4214572
info.dresden@iws-tools.de