



# Aktions-Flyer 2019



**iws**   
Industrie-Werkzeuge Stephan


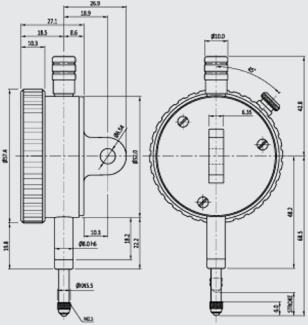
Aktion gültig vom 15.03.2019 - 31.07.2019 | Valid from 15.03.2019 - 31.07.2019  
Angebote nur gültig solange der Vorrat reicht | Valid while stocks last



OWT Messschieber digital DIN 862  
OWT Caliper digital DIN 862

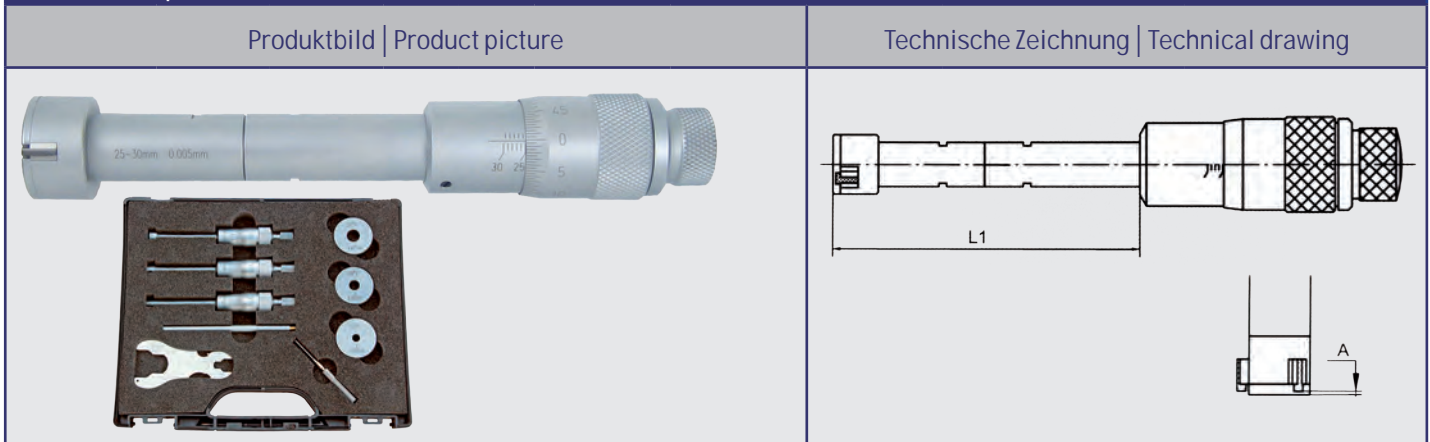
Produktbild   Product picture		Technische Details   Technical details				
		<ul style="list-style-type: none"> <li>• rostfreier Stahl</li> <li>• ABS-Funktion</li> <li>• Flüssigkristall-Display</li> <li>• H:9,6 mm</li> <li>• mattverchromt</li> <li>• ganz gehärtet</li> <li>• mit Feststellschraube</li> <li>• mit Rolle</li> <li>• mit Tiefenmaß</li> <li>• Verstellgeschwindigkeit: max. 1,5 m/s</li> <li>• Lieferung im Etui</li> </ul>			<ul style="list-style-type: none"> <li>• stainless steel</li> <li>• ABS function</li> <li>• liquid crystal display</li> <li>• H:9,6 mm</li> <li>• chrome finished</li> <li>• fully hardened</li> <li>• with fixing screw</li> <li>• with roll</li> <li>• with depth gauge</li> <li>• adjustment speed: max. 1,5 m/s</li> <li>• delivery in etui</li> </ul>	
		Artikel Nr. Article no.	Abmessungen (mm)   Dimensions (mm)			€ / Stck. € / Pc.
30308	Messbereich mm 0 - 150	Ableseung mm   Zoll" 0,01 - 0,0005"	Schnabellänge mm 40	<del>59,00</del> 49,00	<del>8,00</del> 7,75	24,00

Premium Messuhr, stoßgeschützt DIN 878  
Premium Dial gauge, shock-protected DIN 878

Produktbild   Product picture		Technische Zeichnung   Technical drawing					
							
Technische Details   Technical details							
<ul style="list-style-type: none"> <li>• stoßgeschützt mit Metallgehäuse</li> <li>• Hartmetall-Messspitze</li> <li>• Aufnahme: 8 h6</li> <li>• Anzeige drehbar</li> <li>• mit speziellem Messinggleitlager</li> <li>• mit Einspannöse</li> <li>• M2,5 Aufnahme</li> <li>• inkl. Werksprotokoll in Englisch</li> <li>• Lieferung im Etui</li> </ul>				<ul style="list-style-type: none"> <li>• shock-protected with metal case</li> <li>• solid carbide tip</li> <li>• insert: 8 h6</li> <li>• display rotatable</li> <li>• with special brass bearing</li> <li>• with clamping eye</li> <li>• M2,5 insert</li> <li>• with factory certificate in english</li> <li>• delivery in etui</li> </ul>			
Artikel Nr. Article no.	Abmessungen (mm)   Dimensions (mm)				€ / Stck. € / Pc.	Kalibrierung €/Stck. Calibration €/Pc.	DAkkS-Kalibrierung DAkkS-Calibration
32114	Messbereich mm 0 - 10	Ableseung mm 0,01mm	Gehäuse-Ø mm 58	Aufnahme mm 8 h6	<del>27,00</del> 22,50	<del>14,50</del> 13,65	<del>25,00</del> 24,00



OWT Dreipunkt-Innenmessschraube DIN 863  
OWT Three-point inside micrometer DIN 863



Technische Details | Technical details

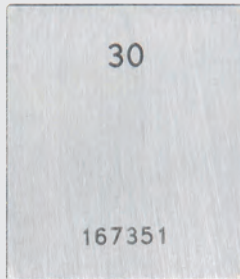
- Hartmetall-Messflächen
- Skala und Nonius mattverchromt
- für Sackloch- und Durchgangsbohrung
- inkl. Einstellring und Verlängerung
- selbstzentrierender Messkopf mit drei Messtastern
- Lieferung im Koffer
- solid carbide measuring surfaces
- matt chromed scale and vernier
- for blind and clearance holes
- including setting ring and extension
- self-centering measuring head with three probes
- delivery in aluminium case

Artikel Nr. Article no.	Abmessungen (mm)   Dimensions (mm)							€ / Stck. € / Pc.	Kalibrierung €/Stck. Calibration €/Pc.
	Messbereich mm	Ablese mm	A mm	L1 mm	Genauigkeit mm	Einstellring mm	Verlängerung		
31501	6 - 8	0,001	1,4	55	0,005	6	100x5,8	245,00 190,00	29,00
31502	8 - 10	0,001	1,4	55	0,005	8	100x5,8	245,00 190,00	29,00
31503	10 - 12	0,001	1,4	55	0,005	10	100x5,8	245,00 190,00	29,00
31504	12 - 16	0,005	0,5	80	0,005	16	150x11,8	185,00 145,00	27,00
31505	16 - 20	0,005	0,5	80	0,005	16	150x11,8	185,00 145,00	27,00
31506	20 - 25	0,005	0,5	90	0,005	25	150x16,0	255,00 195,00	27,00
31507	25 - 30	0,005	0,5	90	0,005	25	150x23,4	260,00 200,00	27,00
31508	30 - 40	0,005	0,5	97	0,005	40	150x23,4	280,00 215,00	27,00
31509	40 - 50	0,005	0,5	97	0,005	40	150x23,4	325,00 252,00	27,00
31510	50 - 63	0,005	0,5	115	0,005	62	150x23,4	345,00 263,00	32,00
31511	62 - 75	0,005	0,5	115	0,005	62	150x23,4	370,00 280,00	32,00
31512	75 - 88	0,005	0,5	115	0,005	87	150x23,4	385,00 295,00	32,00
31513	87 - 100	0,005	0,5	115	0,005	87	150x23,4	400,00 315,00	32,00
Sätze									
31550	6 - 12	0,001	6-8, 8-10, 10-12 mm					670,00 495,00	85,00
31552	12 - 20	0,005	12-16, 16-20mm					335,00 260,00	40,00
31554	20 - 50	0,005	20-25, 25-30, 30-40, 40-50mm					915,00 715,00	80,00
31556	50 - 100	0,005	50-63, 62-75, 75-88, 87-100mm					1200,00 925,00	95,00



OWT Parallelendmaß-Sätze DIN EN ISO 3650  
OWT Block gauge sets DIN EN ISO 3650

Produktbild | Product picture



Technische Details | Technical details

**Ausführung:**

- aus hochwertigem Spezialstahl
- gealtert und gehärtet (HV 800)
- Messflächen geläppt
- inkl. Seriennummer und Werkszertifikat
- Lieferung im Holzkasten

**Technical design:**

- made out of high-quality special steel
- aged and hardened (HV 800)
- measuring surfaces lapped
- including serial no. and factory certificate
- delivery in wooden box

**Verwendung:**

- **Genauigkeit 0** als Urmaß für die Kontrolle von Arbeitsendmaßen und für das Einstellen von Messgeräten und Maschinen mit hoher Genauigkeit
- **Genauigkeit 1** zur Kontrolle von Prüfmaßen und Prüflernen
- **Genauigkeit 2** als Arbeitsmittel und Einstellmaß für die Fertigung

**Usage:**

- **Accuracy 0** as primary standard for checking block gauges and for adjusting of measuring instruments and machines with high accuracy
- **Accuracy 1** for checking of check gauges
- **Accuracy 2** as work tool and set measurement for manufacturing

Artikel-Nr. Article No.	Anzahl Pcs.	Genauigkeit Accuracy	€ / Stck. € / Pc.	Kalibrierung € / Stck. Calibration € / Pc.	DAkKS-Kalibrierung DAkKS-Calibration
38000	32 tlg.	0	295,00 <b>230,00</b>	160,00	-
38001	47 tlg.	0	415,00 <b>325,00</b>	230,00	-
38002	87 tlg.	0	640,00 <b>500,00</b>	430,00	-
38003	103 tlg.	0	800,00 <b>630,00</b>	500,00	-
38005	32 tlg.	1	179,00 <b>140,00</b>	160,00	250,00
38006	47 tlg.	1	258,00 <b>205,00</b>	230,00	365,00
38007	87 tlg.	1	390,00 <b>310,00</b>	420,00	675,00
38008	103 tlg.	1	475,00 <b>375,00</b>	500,00	800,00
38010	32 tlg.	2	110,00 <b>85,00</b>	160,00	250,00
38011	47 tlg.	2	160,00 <b>125,00</b>	230,00	365,00
38012	87 tlg.	2	245,00 <b>190,00</b>	420,00	675,00
38013	103 tlg.	2	305,00 <b>240,00</b>	500,00	800,00

Bitte haben Sie Verständnis dafür, dass wir uns Änderungen vorbehalten.

Für Druckfehler übernehmen wir keine Haftung. Zu allen Artikeln bleiben uns technische und optische Änderungen vorbehalten.

Die im Katalog angegebenen Preise verstehen sich ausschließlich der gesetzlichen Umsatzsteuer, welche gesondert in Rechnung gestellt wird.

Alle Lieferungen erfolgen gemäß unseren Lieferungs- und Zahlungsbedingungen.



OWT Parallelunterlagen-Satz  
OWT Steel parallel set

Produktbild | Product picture



Technische Details | Technical details

- aus gehärtetem Stahl
  - Parallelität: 0,01mm
  - Toleranz: ± 0,005mm
  - gehärtet und paarweise feingeschliffen
  - Lieferung in Holzbehältnis
- made out of hardened steel
  - parallelism: 0,01mm
  - tolerance: ± 0,005mm
  - fully hardened and honed by pair
  - delivery in wooden case

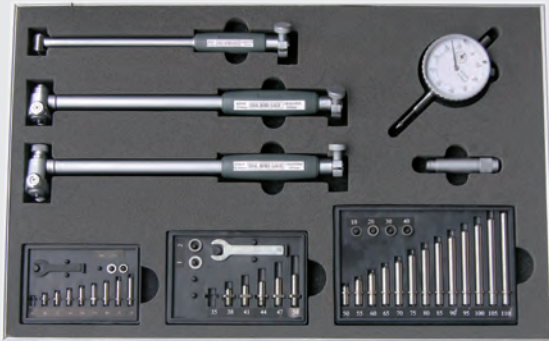
Artikel Nr. Article no.	Abmessungen (mm)   Dimensions (mm)				€ / Stck. € / Pc.
	Länge mm	Anzahl Paare	Stärke mm	Höhe mm	
39201	100	9	4	je 1 x 10 - 14 - 18 - 22 - 26 - 30 - 34 - 38 - 42	108,00 <b>85,00</b>
39202	160	9	4	je 1 x 10 - 14 - 18 - 22 - 26 - 30 - 34 - 38 - 42	135,00 <b>105,00</b>
39203	120	12	10	je 1 x 16 - 18 - 20 - 22 - 24 - 26 - 28 - 30 - 32 - 35 - 40	168,00 <b>132,00</b>
39204	150	14	10	je 1 x 14 - 16 - 18 - 20 - 22 - 24 - 26 - 28 - 30 - 32 - 35 - 40 - 45 - 50	212,00 <b>169,00</b>

Artikel Nr. Article no.	Abmessungen (mm)   Dimensions (mm)			€ / Stck. € / Pc.
	Länge mm	Anzahl Paare	Querschnitt mm	
39205	100	20	2x5, 2x10, 2x15, 2x20, 3x6, 3x11, 3x16, 3x21, 4x7, 4x12, 4x17, 4x22 5x8, 5x13, 5x18, 5x23, 6x9, 6x14, 6x19, 6x24	233,00 <b>182,00</b>
39206	125	24	8x11, 8x16, 8x21, 8x26, 8x31, 8x36, 10x13, 10x18, 10x23, 10x28, 10x33, 10x38, 12x15, 12x20, 12x25, 12x30, 12x35, 12x40, 14x17, 14x22, 14x27, 14x32, 14x37, 14x42	278,00 <b>215,00</b>
39207	150	24	8x11, 8x16, 8x21, 8x26, 8x31, 8x36, 10x13, 10x18, 10x23, 10x28, 10x33, 10x38, 12x15, 12x20, 12x25, 12x30, 12x35, 12x40, 14x17, 14x22, 14x27, 14x32, 14x37, 14x42	330,00 <b>260,00</b>



OWT Innen-Feinmessgeräte Satz, analog  
OWT Analog internal measuring instrument set

Produktbild | Product picture



Artikel Nr. Article no.	Messbereich mm Measuring range mm	Inhalt   Content	€ / Stck. € / Pc.	Kalibrierung €/Stck. Calibration €/ Pc.
32357	18 - 160	1 x Innen-Feinmessgerät 18 - 35 mm 1 x Innen-Feinmessgerät 35 - 50 mm 1 x Innen-Feinmessgerät 50 - 160 mm 1 x Messuhr analog  1 x Internal measuring instrument 18 - 35 mm 1 x Internal measuring instrument 35 - 50 mm 1 x Internal measuring instrument 50 - 160 mm 1 x Dial gauge analog	215,00 <b>179,00</b>	60,00 <b>58,00</b>

Notizen | Notes




Industrie-Werkzeuge Stephan

Industrie-Werkzeuge Stephan GmbH

[www.iws-tools.de](http://www.iws-tools.de)

**Zentrale**  
Reichenberger Str. 5a  
69502 Hemsbach  
Tel.: 06201 44610  
Fax: 06201 44652  
[info@iws-tools.de](mailto:info@iws-tools.de)

**Niederlassung**  
Bodenbacher Str. 42  
01277 Dresden  
Tel.: 0351 4214571  
Fax: 0351 4214572  
[info.dresden@iws-tools.de](mailto:info.dresden@iws-tools.de)